

営農型太陽光発電システム

# アグリソーラーシェアリング® AgriSolarSharing

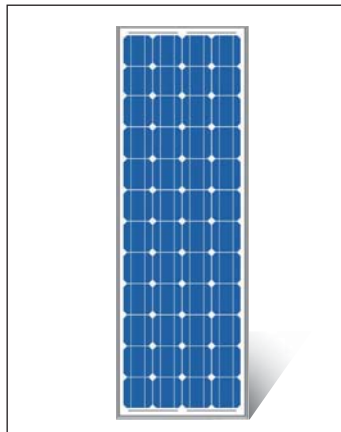
Quick & Easy to install, No Concrete, No digging holes, No Yumbo

TPP、減反廃止、農業人口の減少・高齢化など農業を取り巻く環境はいちだんと厳しさを増しています。これらの問題を一挙に解決するのがアグリソーラーシェアリングです。太陽光発電事業と持続的農業経営を両立させて、安定収入を確保しながら将来にわたって営農が可能になります。補助金頼みの守る農業から積極的な攻める農業を創りだす — それがアグリソーラーシェアリングです。



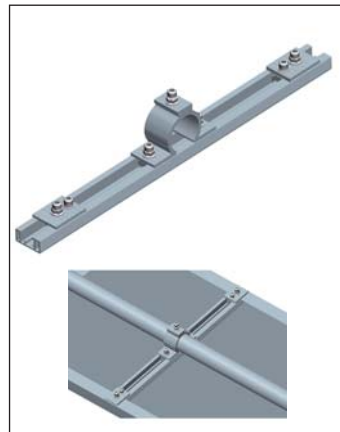
#### 世界特許

- コンクリート不要
- 掘削不要
- 重機(ユンボ)不要
- 省力施工
- 工期短縮



#### 新開発

- 小型高性能
- 高品質部材を多数採用
- 理想的遮光率
- 抜群の耐久性
- 設置工事短縮



#### 実用新案申請中

- 独創的設計
- 耐久性抜群(アルミダイキャスト)
- 取り付け簡単
- 着脱自由自在  
(故障時にもすばやく対応)
- 施工時間短縮

アグリソーラーシェアリングは  
攻める日本農業を創ります。

# ソーラーシェアリングとは

ソーラーシェアリング（Solar Sharing：営農継続型太陽光発電）とは、農地の地上 3mほどの位置に 30% 程度の遮光率で隙間を空けて太陽光パネルを並べ、耕作および作物の生育に支障なく営農を継続しながら太陽光発電を行う事です。

シェアリング sharing とは、無限に降り注ぐ太陽光を、作物の育成と太陽光発電で分け合う、という意味なのです。

このソーラーシェアリングは、農業人口の減少や高齢化、後継者不足、農地の遊休地化・放棄地化などの諸問題を解決する大きな可能性を持っています。

「**アグリソーラーシェアリング**」は、将来にわたって持続可能な農業経営と太陽光発電事業の両立をめざします。基礎、架台から太陽光パネルにいたるまで、すべて新開発の画期的システムで構成されています。まさに日本の豊かな大自然を守り、農業の未来を創る本物のソーラーシェアリングです。

## アグリソーラーシェアリングのメリット

「**アグリソーラーシェアリング**®」は、新開発の 130W 太陽光パネル、回転式架台システム、基礎システム（メガアンカー）、屋外専用ドイツ製パワーコンディショナーなど周辺機器を含め、便利なパッケージとして届けられます。

水田 1 反（300 坪 = 1000m<sup>2</sup>）あたり約 50kw のアグリソーラーシェアリングが設置可能です。50kw の発電量は年間約 50,000kwh となり売電収入は約 190 万円となります。

（※発電量は設置容量や気象条件等によって変わります。）

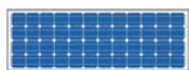
### 基礎 — メガアンカー (MEGA ANCHOR®)



掘削作業やコンクリートは一切不要、重機（コンボ）も使用しないので、農地を傷めることはありません。どんな地盤にも電動ハンマーで打ち込むだけで、びくともしない基礎ができあがります。工期が短縮し、省力化も達成できるため、抜群のコストパフォーマンスを実現できます。むろん環境に優しいので全世界で使われています。

標準施工で 1 基あたり 3 トンの耐荷重を持つメガアンカーは世界各国で建築基礎として承認されています。その強度・安全性および耐久性は長期にわたって十分に実証され、世界各国で特許を取得しています。

### 太陽光パネル (130W)



約 158cm× 約 54cm のアグリソーラーシェアリング専用小型高効率パネルを搭載します。

ドイツ製バックシートや配線材を使用し、高い品質と群を抜く耐久を実現しました。遮光率と発電量のバランスが最適な小型サイズのため、雨だれによる農地の傷みが軽減できます。10 年保証のパネル回転機構（0°～ 60°）は油を加える必用はいっさいありません。遮光率の調整、積雪や台風による荷重の軽減、さらに農閑期の発電効率アップも可能です。

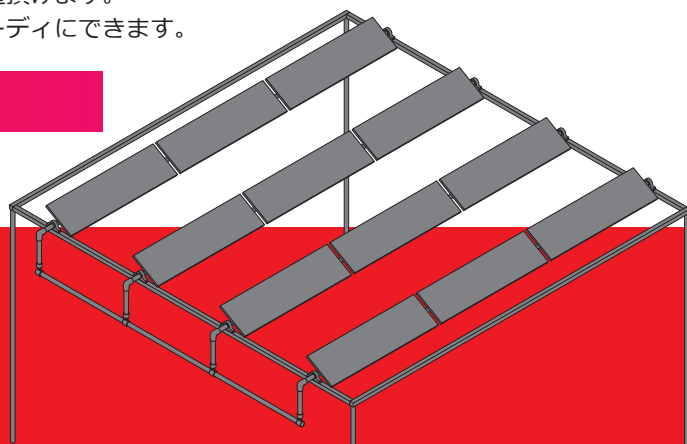
### 特製ワンタッチグリップ



アグリソーラーシェアリング専用の小型パネルを架台に固定するため、当社ではクランプを独自開発いたしました。独自の 2 ピース設計によりボルト 1 本の締付で架台に固定するため、工期を短縮し建設コストを抑えることが可能です。また架台を貫通させるようなドリルねじを使用しないため、貫通部からの錆・腐食がなく長期間安心して設置頂けます。万一のパネルの修理・交換の際にも脱着がスピーディにできます。

### 寒冷地対応 (日本初)

アグリソーラーシェアリングは、独自設計の軸受の採用により冬季でも凍結せずにパネルの角度調整ができ、より高い発電量を確保します。



ソーラーフェニックス株式会社 SOLAR PHOENIX INC.

本社 〒100-0005  
東京都千代田区丸の内 1-8-3 丸の内トラストタワー 20F  
tel 03-6269-3269 / 0120-500-005

支社 〒462-0842  
名古屋市北区志賀南通二丁目 53 番地  
tel 052-990-6055 / fax 052-981-1682